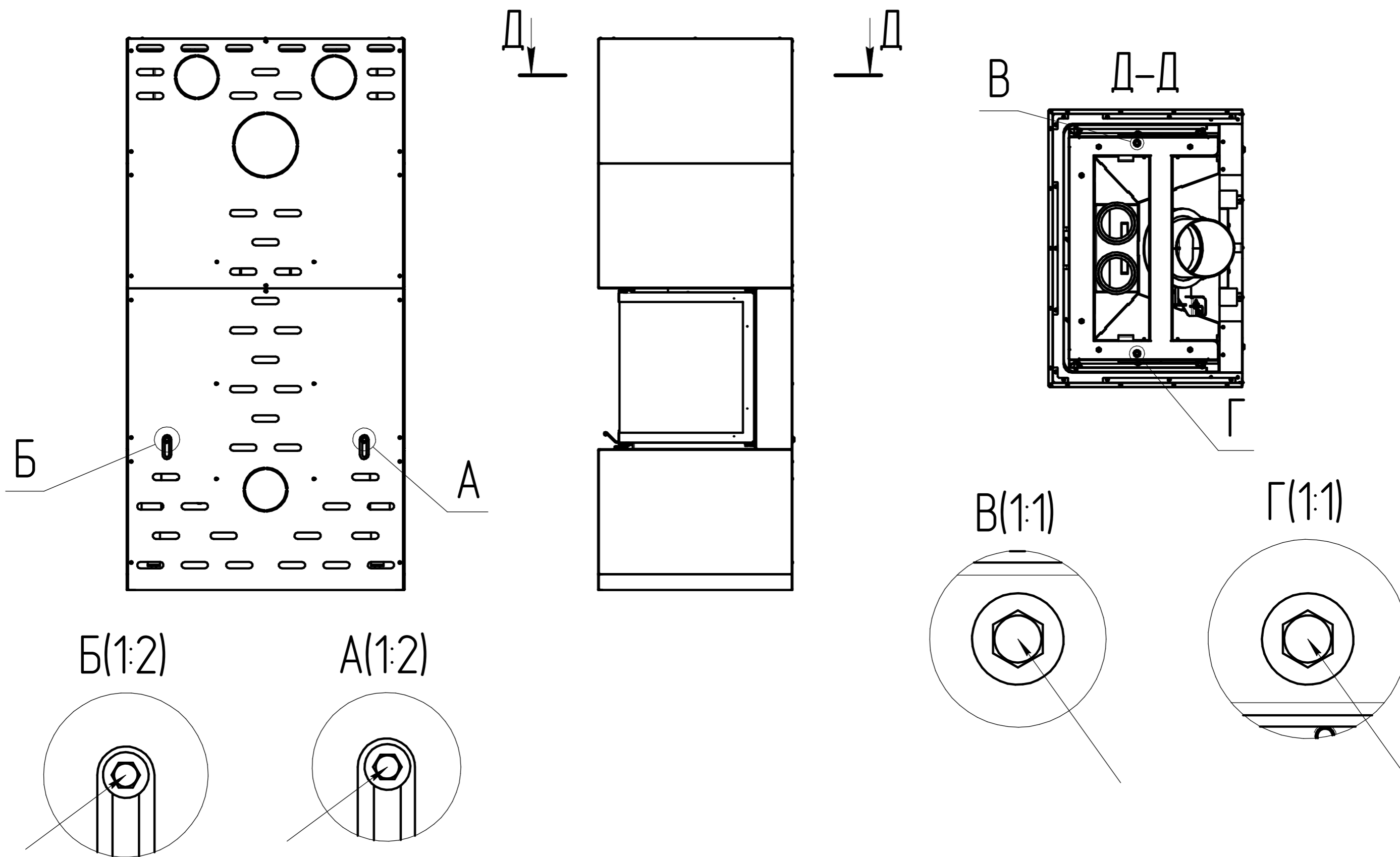


Технические характеристики
Диаметр патрубка - 250 мм
ВхШхГ (мм) - 1896(+100)x946x661,4
Мощность - 16 кВт
Вес (кг) - 412

# Камин РОДОС KRN800



## ***Внимание!***

*После установки топки, необходимо удалить транспортные крепления дверки и грузов (обозначены стрелками), для удобства они окрашены в красный цвет.*